

0940 LAME IN DIAMANTE DI RICAMBIO PER TRUCIOLATORI

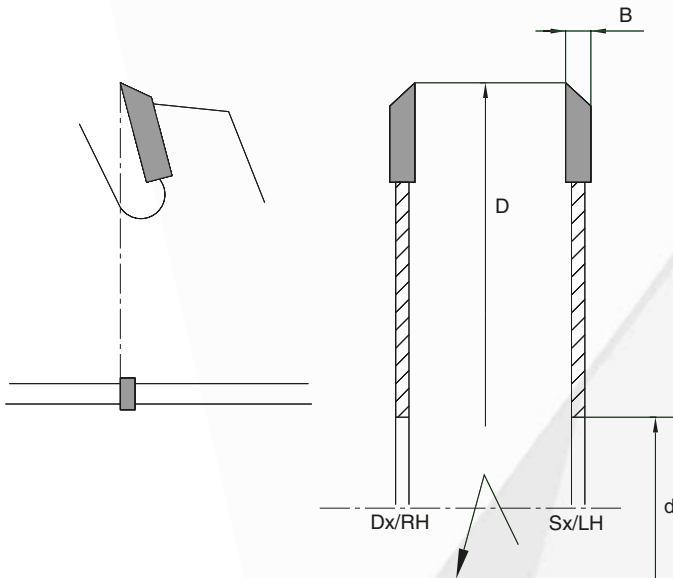
SPARE DIAMOND SAW BLADES FOR HOGGING UNITS

DP - denti destri o sinistri - <i>right or left teeth</i>					
Rot.Dx/RH	Rot.Sx/LH	D	B	d	Z
Cod.	Cod.				
001	002	200	3,2	*	36
003	004	200	3,2	*	40
005	006	200	3,2	*	44
007	008	200	3,2	*	48
009	010	200	4,1	*	36
011	012	200	4,1	*	40
013	014	200	4,1	*	44
015	016	200	4,1	*	48
017	018	250	3,2	*	48
019	020	250	3,2	*	54
021	022	250	3,2	*	60
023	024	250	3,2	*	72
025	026	250	4,1	*	48
027	028	250	4,1	*	54
029	030	250	4,1	*	60
031	032	250	4,1	*	72



B = spessore in mm. - *cutting height in mm.* Z = numero dei taglianti - *number of cutting edges*
D = diametro in mm. - *diameter in mm.* Rot. = senso di rotazione - *rotation sense*
d = foro in mm. - *bore in mm.*

- *misura foro su richiesta
- *bore size on request
- **DISPONIBILE SU RICHIESTA VERSIONE IN DIAMANTE "USA E GETTA"**
- **DIAMOND "THROW AWAY" VERSION AVAILABLE ON REQUEST**



CARATTERISTICHE TECNICHE

Lame in DP (diamante policristallino) per truciolatore.

IMPIEGO

SQUADRATRICE

TECHNICAL SPECIFICATIONS

Saw blades in DP (polycrystalline diamond) for hogging unit.

APPLICATION

DOUBLE-END TENONERS