

0660 SVASATORI PORTA PUNTA COUNTERSINK ADAPTORS

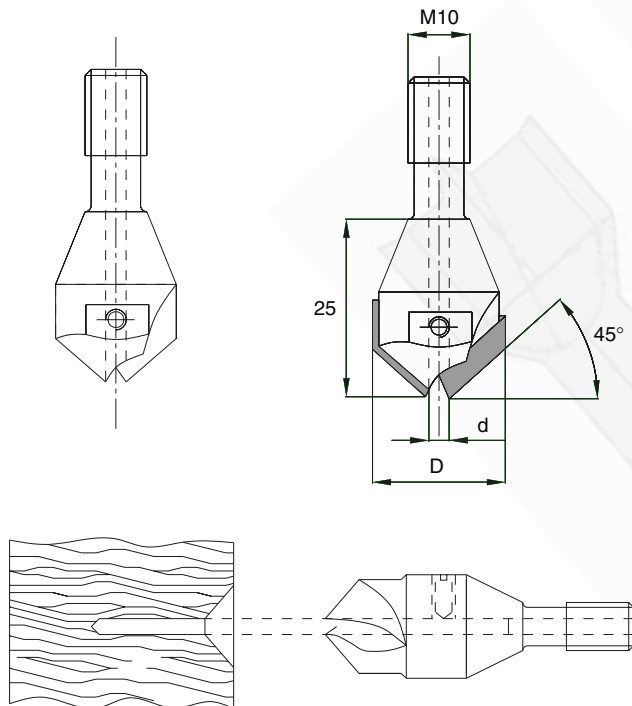
Z=2 / HS (HSS)			
Rot.Dx/RH	Rot.Sx/LH	d	D
Cod.	Cod.		
001	002	3	16
003	004	3,5	16
005	006	4	16
007	008	4,5	16
009	010	5	16
Z=2 / Hc			
Rot.Dx/RH	Rot.Sx/LH	d	D
Cod.	Cod.		
021	022	3	16
023	024	3,5	16
025	026	4	16
027	028	4,5	16
029	030	5	16

Z = numero dei taglienti - *number of cutting edges* d = foro in mm. - *bore in mm.*
D = diametro in mm. - *diameter in mm.* Rot. = senso di rotazione - *rotation sense*

- **INDICARE LA QUOTA "d" E IL MATERIALE Hc O HS NELL'ORDINE**
- **INDICATE DIMENSION "d" AND Hc OR HS EXECUTION WHEN ORDERING**
- **INDICARE IL SENSO DI ROTAZIONE NELL'ORDINE**
- **INDICATE ROTATION SENSE WHEN ORDERING**
- attacco per macchine: OMEC - BALESTRINI - VITAP (vecchia esecuzione)
BUSELLATO (vecchia esecuzione)
- Shank to fit following machines: OMEC - BALESTRINI - VITAP (old models)
BUSELLATO (old models)



6



CARATTERISTICHE TECNICHE

Svasatore con 2 taglienti affilati di testa.
Da usare in accoppiamento con l'Art.0668 per eseguire fori svasati di profondità variabile.
HS (HSS) per legni teneri e duri non incollati.
Hc (HM riportato) per legni naturali, derivati, laminati ecc...

IMPIEGO

FORATRICE

TECHNICAL SPECIFICATIONS

Countersink with 2 cutting edges head grinded.
To be used with Art.0668 for the simultaneous execution of variable depth bores and countersinks.
HS (HSS) for soft and hard wood, non glued.
Hc (brazed tungsten carbide) for natural wood, wood by-products, laminated panels etc...

APPLICATION

BORING MACHINE