

0490 SET COMPLETO PER ESECUZIONE ANTINA IN LEGNO MASSELLO

INSERT ROUTER CUTTER SET FOR SOLID WOOD DOOR EXECUTION

ESECUZIONE SAGOMA - PROFILE EXECUTION

Cod.	D	Att.	Z	S	Rif.
001	100	D=20 x 50	2/2	22	1

ESECUZIONE CONTROSAGOMA - COUNTER PROFILE EXECUTION

Cod.	D	Att.	Z	S	Rif.
002	100	D=20 x 50	2/2	22	2

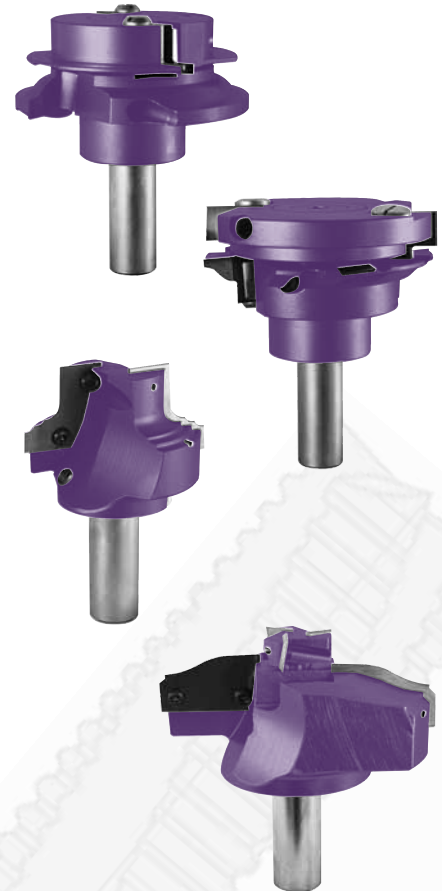
ESECUZIONE CONTORNATURA ESTERNA - EXTERNAL EDGE EXECUTION

Cod.	D	Att.	Z	S	Rif.
003	70	D=20 x 50	2	22	3

ESECUZIONE PIATTABANDA - PANEL RISING EXECUTION

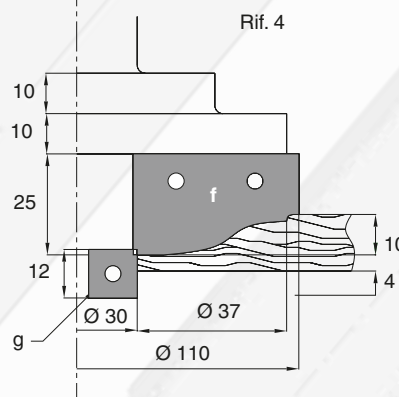
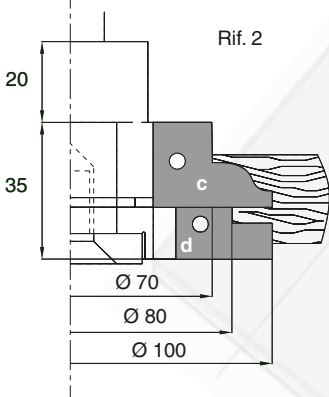
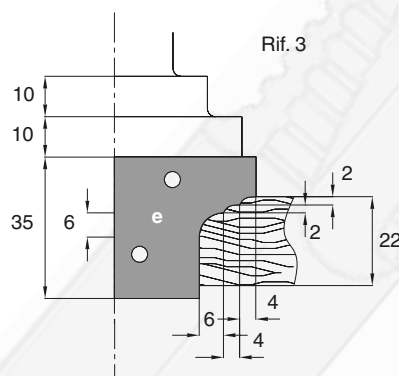
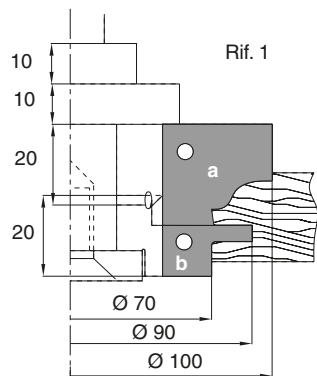
Cod.	D	Att.	Z	S	Rif.
004	110	D=20 x 50	2/2	10	4

B = spessore in mm. - cutting height in mm. Att = attacco in mm. - shank in mm.
 Z = numero dei taglienti - number of cutting edges D = diametro in mm. - diameter in mm.
 Rif = riferimento - reference S = spessore del legno in mm. - thickness of wood in mm.



RICAMBI - SPARE PARTS

Art.	Cod.	Descrizione - Description		
0490	010	coltellini sagomati - profiled inserts	a	20 x 30 x 2
0490	011	coltellini sagomati - profiled inserts	b	20 x 25 x 2
0490	012	coltellini sagomati - profiled inserts	c	20 x 30 x 2
0490	013	coltellini sagomati - profiled inserts	d	20 x 25 x 2
0490	014	coltellini sagomati - profiled inserts	e	35 x 35 x 2
0490	015	coltellini sagomati - profiled inserts	f	40 x 25 x 2
0520	020	coltellini reversibili - reversible inserts	g	12 x 12 x 1,5



CARATTERISTICHE TECNICHE

Set di utensili per l'esecuzione dell'antina in legno massello, con coltellini HW (Hm integrale). Possibilità di variare tipo di sagoma e tipo di attacco a preventivo. Ogni singola punta può essere ordinata separatamente. Adatto per tutti i tipi di legni naturali.

IMPIEGO

PANTOGRAFO

TECHNICAL SPECIFICATIONS

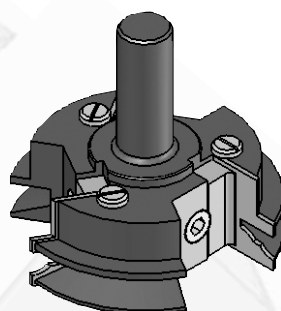
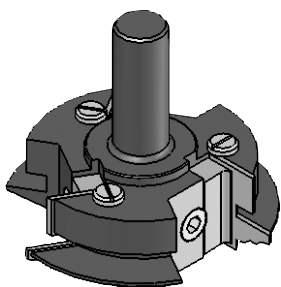
Insert cutter set for solid wood door execution, with HW (integral tungsten carbide) inserts. Possibility to change profile and shank type to be quoted. Every single cutter can be ordered separately. Suitable for all kind of natural woods.

APPLICATION

ROUTER

SET COMPLETO PER ESECUZIONE ANTINA IN LEGNO MASSELLO **0490**

INSERT ROUTER CUTTER SET FOR SOLID WOOD DOOR EXECUTION



ESECUZIONE SAGOMA - PROFILE EXECUTION

Cod.	D	Att.	Z	S	Rif.
040	100	D=20 x 50	3	22/32	1

ESECUZIONE CONTROSAGOMA - COUNTER PROFILE EXECUTION

Cod.	D	Att.	Z	S	Rif.
041	100	D=20 x 50	3	22/32	2

B = spessore in mm. - *cutting height in mm.* Att = attacco in mm. - *shank in mm.*
 Z = numero dei taglienti - *number of cutting edges* D = diametro in mm. - *diameter in mm.*
 Rif = riferimento - *reference* S = spessore del legno in mm. - *thickness of wood in mm.*

RICAMBI - SPARE PARTS

Art.	Cod.	Descrizione - Description		
0490	042	coltellini sagomati - <i>profiled inserts</i>	a	40 x 35 x 2
0490	043	coltellini sagomati - <i>profiled inserts</i>	a1	40 x 35 x 2
0490	044	coltellini sagomati - <i>profiled inserts</i>	b	40 x 35 x 2
0490	045	coltellini sagomati - <i>profiled inserts</i>	b1	40 x 35 x 2
0490	046	coltellini sagomati - <i>profiled inserts</i>	c	40 x 35 x 2
0490	047	coltellini sagomati - <i>profiled inserts</i>	c1	40 x 35 x 2
0490	048	coltellini sagomati - <i>profiled inserts</i>	d	40 x 35 x 2
0490	049	coltellini sagomati - <i>profiled inserts</i>	d1	40 x 35 x 2
0490	050	coltellini sagomati - <i>profiled inserts</i>	e	40 x 35 x 2
0490	051	coltellini sagomati - <i>profiled inserts</i>	e1	40 x 35 x 2

ESEMPI DI PROFILI LEGNO WOOD PROFILES EXAMPLES

CARATTERISTICHE TECNICHE

Set di utensili per l'esecuzione dell'antina in legno massello, con coltellini HW (Hm integrale). Possibilità di variare tipo di sagoma e tipo di attacco a preventivo. La punta è fornita con un profilo a scelta e predisposta per ottenere tutti i profili illustrati nella pagina. Adatto per tutti i tipi di legni naturali.

IMPIEGO

PANTOGRAFO

TECHNICAL SPECIFICATIONS

Insert cutter set for solid wood door execution, with HW (integral tungsten carbide) inserts. Possibility to change profile and shank type to be quoted. The insert router bit is supplied with one profile at choice and permits to realize all wooden profiles showed in the page. Suitable for all kind of natural woods.

APPLICATION

ROUTER

