

PUNTE A COLTELLINI MULTISAGOMA MULTIPROFILE INSERT ROUTER CUTTERS

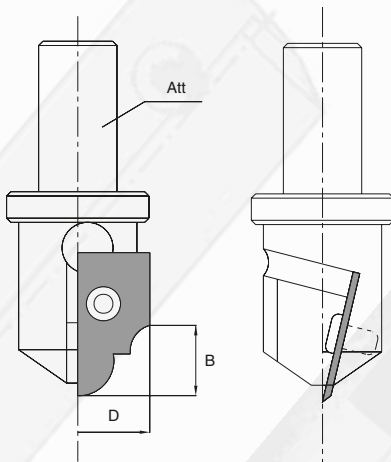
0485



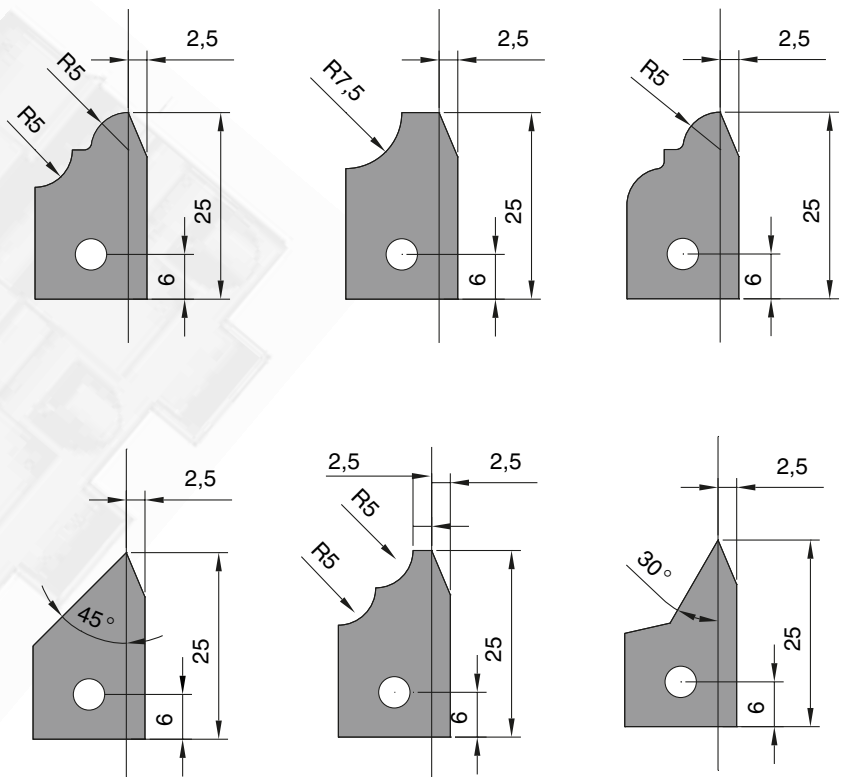
Z=1 / HW			
Cod.	D	B	Att
001	20	10	D=12 x 35 - D=20 x 50
002	25	10	D=12 x 35 - D=20 x 50
003	30	10	D=12 x 35 - D=20 x 50
004	40	15	D=12 x 35 - D=20 x 50
Z=2 / HW			
Cod.	D	B	Att
005	25	10	D=12 x 35 - D=20 x 50
006	30	10	D=12 x 35 - D=20 x 50
007	40	15	D=12 x 35 - D=20 x 50

B = spessore in mm. - cutting height in mm. D = diametro in mm. - diameter in mm.
Z = numero dei taglienti - number of cutting edges Att = attacco in mm. - shank in mm.

RICAMBI - SPARE PARTS	
Art.	Descrizione - Description
0550	coltellini sagomati spessore 1,5mm - profiled inserts 1,5 mm thickness
0560	coltellini sagomati spessore 2mm - profiled inserts 2mm thickness



ESEMPI DI PROFILI PROFILES EXAMPLES



CARATTERISTICHE TECNICHE

Punta con angolo assiale, Z=1/Z=2 coltellini sagomati in HW (HM integrale), spessore 1,5-2 mm.

La punta è fornita con un profilo a scelta. Particolarmente adatto per lavorazioni interne decorative su tutti i tipi di legno, truciolare, e M.D.F.

IMPIEGO

PANTOGRAFO

TECHNICAL SPECIFICATION

Router cutter with Z=1/Z=2 HW(integral tungsten carbide) profiled inserts, 1,5-2 mm thickness.

The insert router bit is supplied with one profile at choice.

Particular indicated for internal decoration working on all type of wood, chipboard and M.D.F.

APPLICATION

ROUTER