

# 0360 TESTE PORTACOLTELLI A SETTORI ELICOIDALI PER PIALLARE - CORPO IN LEGA LEGGERA

## INSERT SPIRAL PLANING CUTTERS - LIGHT ALLOY BODY

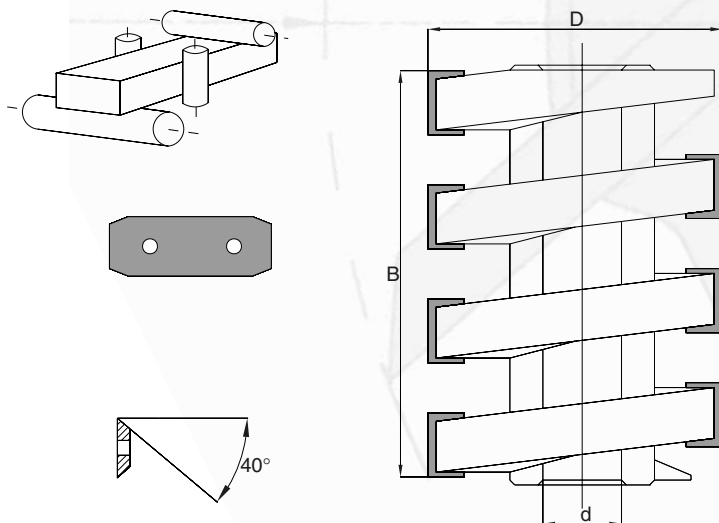
3

Z=6 / HW				
Cod.	D	B	d	Tot. Z
001	100	120	35	15
002	100	184	35	24
003	100	190	35	27
004	120	118	40	15
005	120	184	40	24
006	120	220	40	30
007	120	230	40	30
008	125	118	40	15
009	125	140	40	18
010	125	184	40	24
011	125	220	40	30
012	125	230	40	30
013	140	118	40	15
014	140	184	40	24
015	140	220	40	30
016	140	230	40	30

B = spessore in mm. - cutting height in mm. D = diametro in mm. - diameter in mm.  
 d = foro in mm. - bore in mm. Z = numero dei taglienti - number of cutting edges  
 Tot. Z = numero totale dei taglienti - total number of cutting edges

- PREZZO INVARIATO PER ESECUZIONI FORI ALTRE MISURE
- SAME PRICE FOR OTHER BORE SIZES EXECUTION
- SU RICHIESTA ESECUZIONE CORPO IN ACCIAIO INCREMENTO 15%
- STEEL BODY EXECUTION 15% PRICE INCREASE, ON REQUEST
- SU RICHIESTA ESECUZIONE TESTE CON COLTELLINI DI 20X12X1,5 E 12X12X1,5
- PREZZO A PREVENTIVO
- CUTTERS WITH 20X12X1,5 AND 12X12X1,5 MM INSERTS ON REQUEST- PRICE TO BE QUOTED

RICAMBI - SPARE PARTS		
Art.	Cod.	Descrizione - Description
0535	002	coltellini reversibili "a botte" con spoglia 40° 30 x 12 x 1,5 mm reversible inserts with bevelled angles 40° 30 x 12 x 1,5 mm



### CARATTERISTICHE TECNICHE

Testa portacoltelli con corpo in lega leggera e con coltellini reversibili in HW (HM integrale) di 30x12x1,5 mm. con spoglia a 40°, posizionati su sedi ad andamento spiridale, con elica a tre principi.

L'utensile permette lavorazioni ad alte velocità di avanzamento e una buona finitura su legni teneri, duri ed incollati, buoni risultati si ottengono anche su legni in controvena.

### IMPIEGO

SCORNICIATRICE,  
CONTORNATRICE, TOUPIE

### TECHNICAL SPECIFICATIONS

Insert cutter in light alloy with HW (integral tungsten carbide) reversible inserts 30x12x1,5 mm, 40° clearance, positioned on a spiral design, with three starting helices. The cutter permits high feed speed and good surface finishing. Suitable for against wood grain working.

### APPLICATION

MOULDER, COPY-SHAPER,  
SPINDLE MOULDER