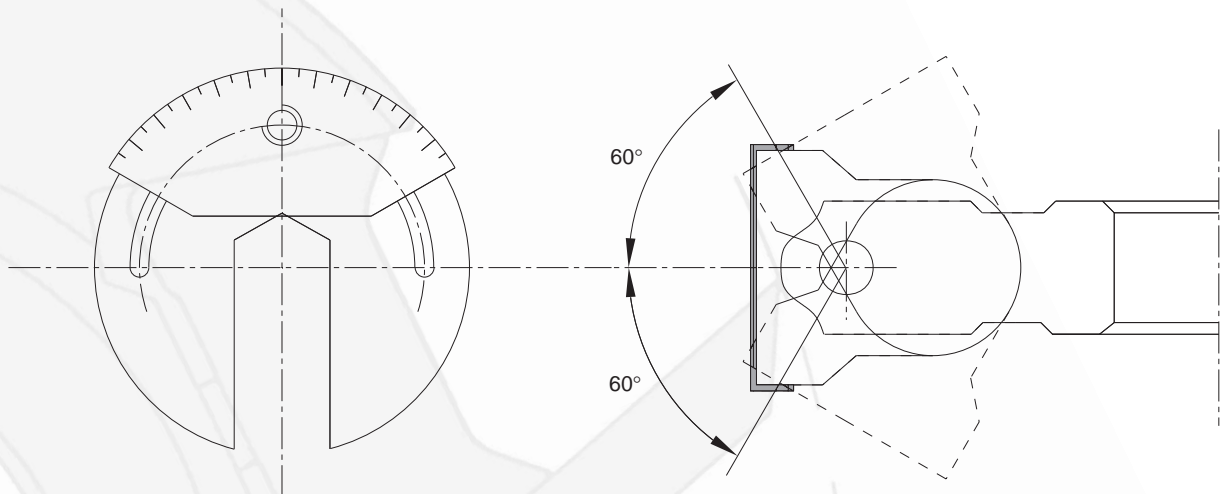




Z=2 / HW				
Cod.	D	B	d	Reg.
001	140	50	30 - 35 - 40	0;+ 60°;- 60°
002	170	50	30 - 35 - 40 - 50	0;+ 60°;- 60°

B = spessore in mm. - cutting height in mm. D = diametro in mm. - diameter in mm.  
d = foro in mm. - bore in mm. Z = numero dei taglienti - number of cutting edges  
Reg. = regolazione spina in mm. - tenon regulation in mm.

RICAMBI - SPARE PARTS			
Art.	Cod.	Descrizione - Description	
0520	013	coltellini reversibili - reversible inserts	50 x 12 x 1,5



### CARATTERISTICHE TECNICHE

Testa portacoltelli per smussi variabili da + 60° a - 60°, con 2 coltellini reversibili in HW (HM integrale).

### IMPIEGO

SCORNICIATRICE, TOUPIE

### TECHNICAL SPECIFICATIONS

Insert cutters for adjustable bevels angle from + 60° to - 60°, with 2 HW (integral tungsten carbide) reversible inserts.

### APPLICATION

MOULDER, SPINDLE MOULDER

