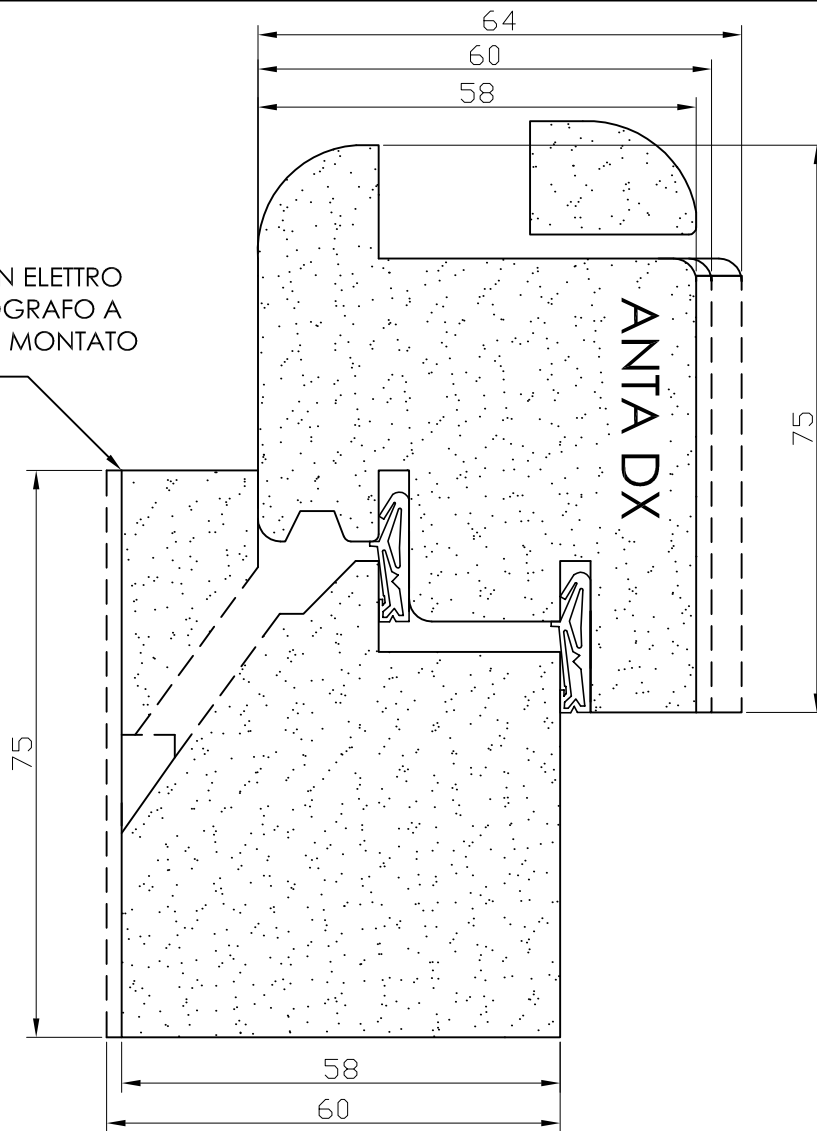
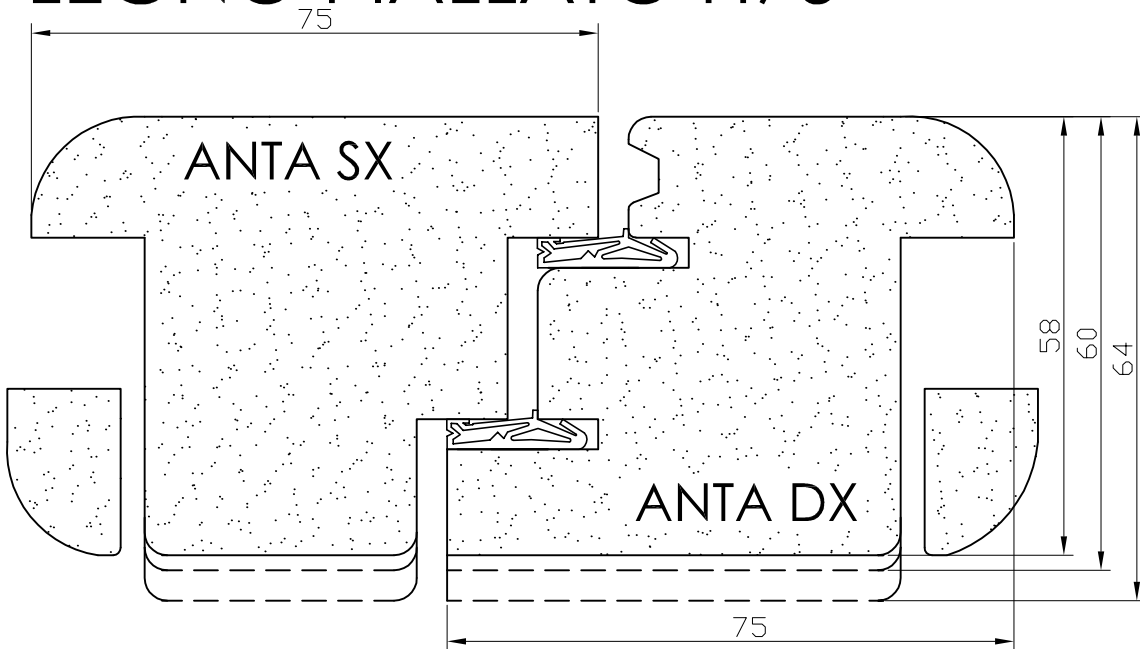
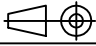


R5 CON ELETTRO
PANTOGRAFO A
TELAIO MONTATO

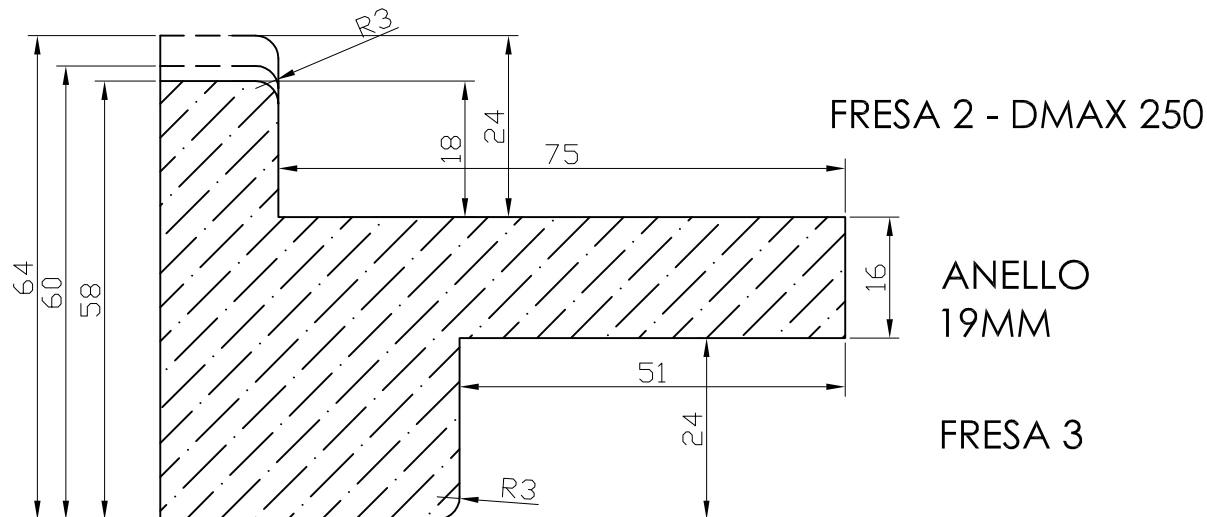


LEGNO PIALLATO H75

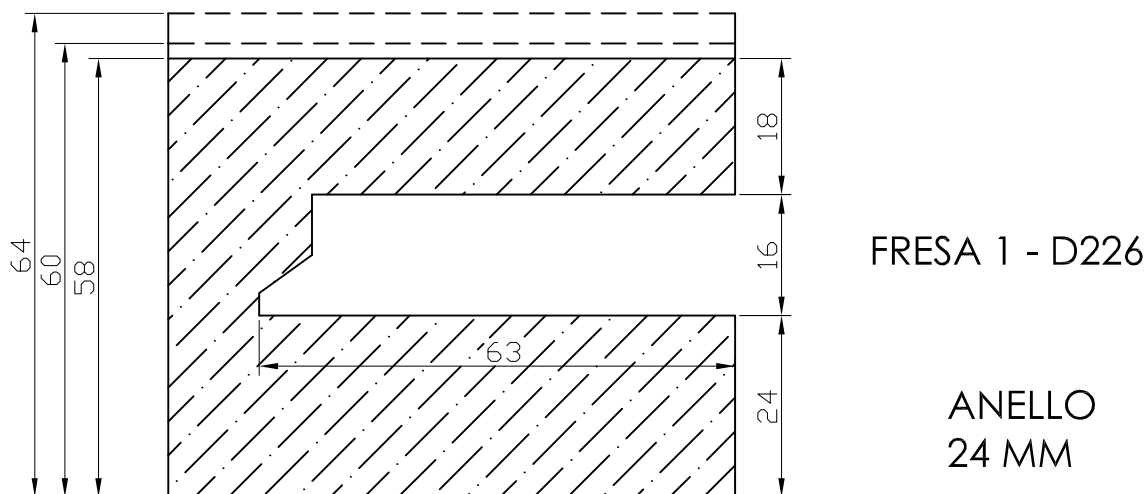


<p>Materiale</p>	<p>Finitura</p>	<p>Peso (g)</p>	<p>Cliente</p>
<p>G3 di Fantacchi & C.srl Loc.Drove,7/A-53036 Poggibonisi (SI) ITALY Tel.+390577981011/983386 Fax +390577982520 www.g3fantacchi.com</p>	<p>Scala 1:1</p>	<p>Foglio 1/1</p>	<p>Formato A4</p>
<p>Operatore A.Sacchini</p>	<p>Data</p>	<p>  </p>	<p>Cod. Prog.</p>
<p>Descrizione</p> <p>SEZIONE VERTICALE FINESTRA EASY WINDOW TOP SOFT LINE</p>			<p>Cod. Dis.</p>

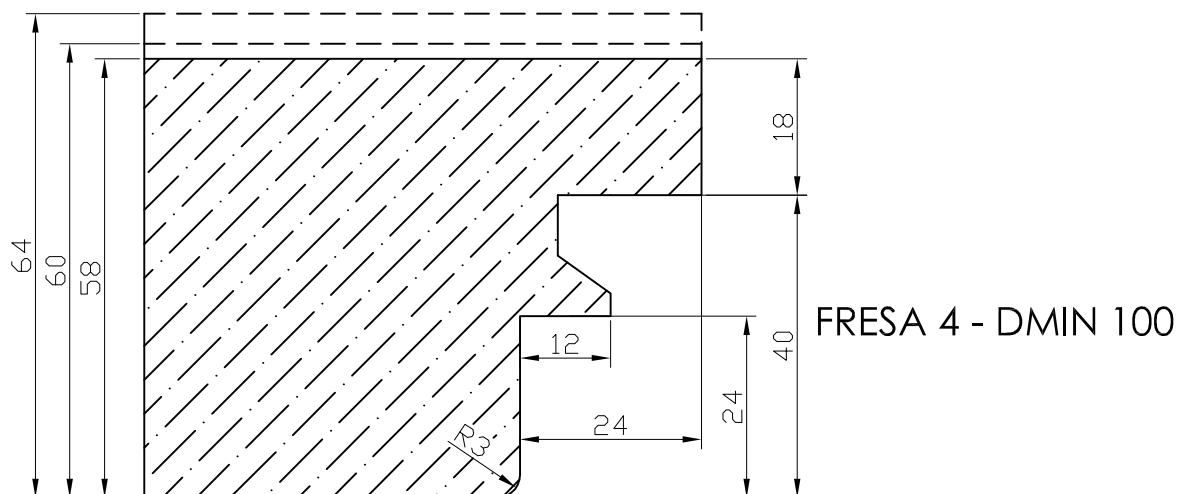
TENONATURA TRAVERSO TELAIO - LAV. 1


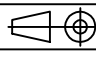


TENONATURA MONTANTI TELAIO - LAV. 2

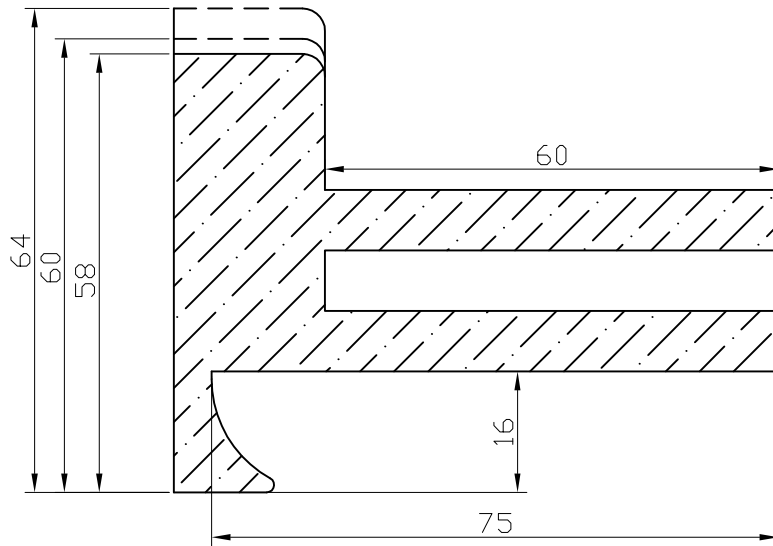


SQUADRATURA TELAIO, MONTANTI, TRAVERSI - LAV. 3



Materiale	Finitura				Peso (g)	Cliente
 G3 di Fantocci & C.srl Loc.Drove,7/A-53036 Poggibonisi (SI) ITALY Tel.+390577981011/983386 Fax +390577982520 www.g3fantocci.com	Scala	Foglio	Formato	Operatore	Data	 Cod. Prog.
	DESCRIZIONE					Cod. Dis.
SCHEMA DI MONTAGGIO						

TENONATURA TRAVERSO ANTA - LAV. 4



FRESA 7

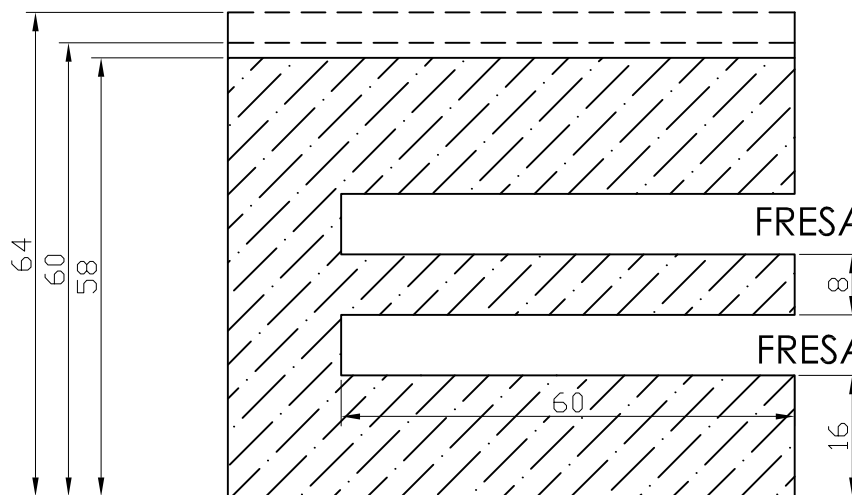
ANELLO 9.7MM

FRESA 8

ANELLO 10.1MM

FRESA 9

TENONATURA MONTANTI ANTA - LAV. 5



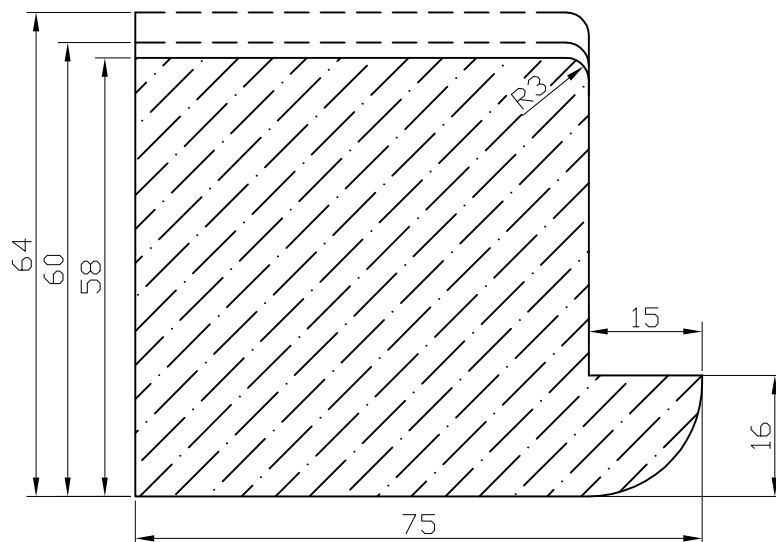
FRESA 5 - DMAX220

ANELLO 8 MM

FRESA 6 - DMAX220

ANELLO 16.2


SQUADRATURA INTERNO ANTA - LAV. 6



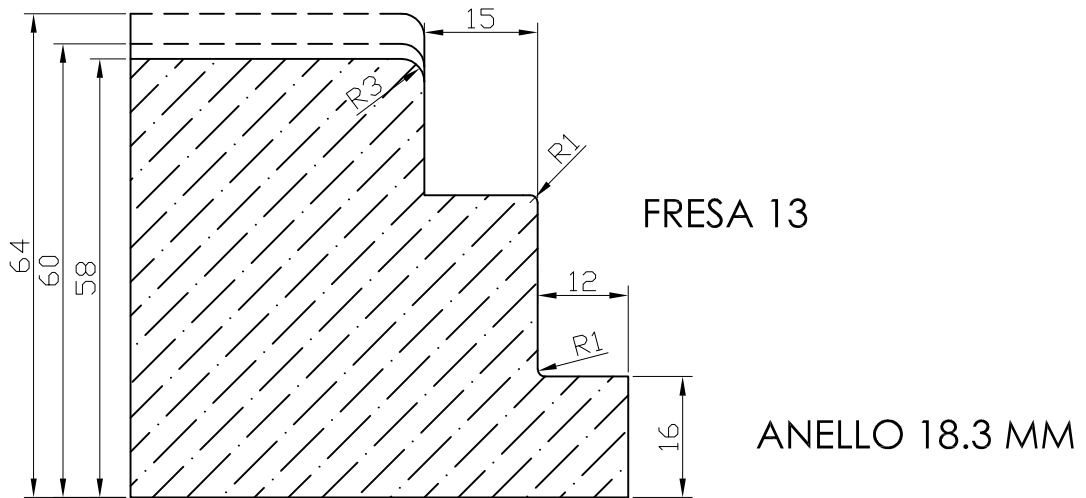
FRESA 10

ANELLO 2 MM

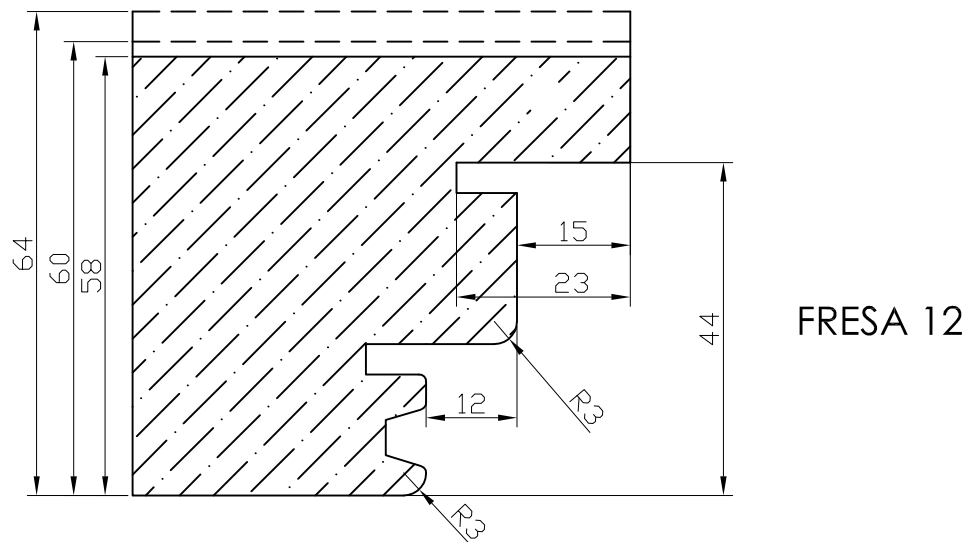
FRESA 11


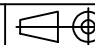
Materiali	Finitura				Peso (g)	Cliente
 G3 di Fantocci & C.srl Loc.Drove,7/A-53036 Poggibonisi (SI) ITALY Tel.+390577981011/983386 Fax +390577982520 www.g3fantocci.com	Scala	Foglio	Formato	Operatore	Data	Cod. Prog.
	1:1	1/1	A4	A.Sacchini		Cod. Dis.
DESCRIZIONE						
SCHEMA DI MONTAGGIO						

SQUADRATURA ANTA SINISTRA - LAV. 7

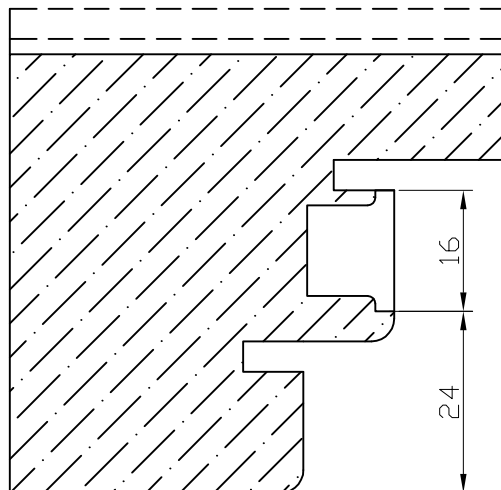


SQUADRATURA ANTA DX 7 LATI - LAV. 8



Materiale  G3 di Fantocci & C.srl Loc.Drove,7/A-53036 Poggibonisi (SI) ITALY Tel.+390577981011/983386 Fax +390577982520 www.g3fantocci.com	Finitura Scala 1:1 Foglio 1/1 Formato A4 Operatore A.Sacchini Data	Peso (g)	Cliente Cod. Prog. Cod. Dis.
Descrizione SCHEMA DI MONTAGGIO			

SEDE FERRAMENTA SU ANTA DESTRA - LAV. 9



FRESA 14

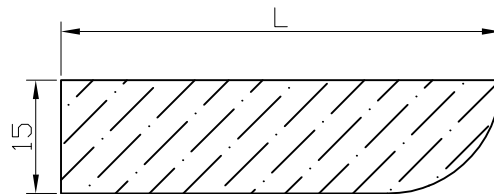
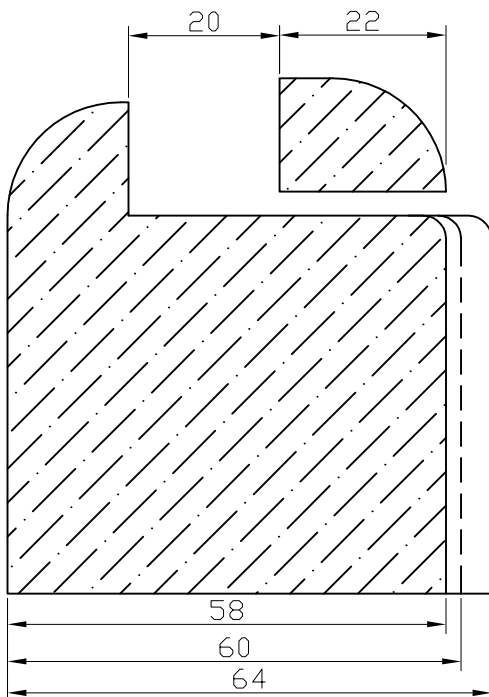
ANELLO 22 MM

CREAZIONE LISTELLO FERMA VETRO


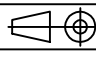
L= DIFFERENZA TRA SPESSORE LEGNO
FINESTRA E VETRO DA
UTILIZZARE

ESEMPIO:

VETRO CAMERA DA 20 mm
L= 22 PER LEGNO 58
L= 24 PER LEGNO 60
L= 28 PER LEGNO 64



PER PROFILO
LISTELLO
UTILIZZARE LA
FRESA 11

Materiali	Finitura				Peso (g)		Cliente
 G3 di Fantacchi & C.srl Loc.Drove,7/A-53036 Poggibonisi (SI) ITALY Tel.+390577981011/983386 Fax +390577982520 www.g3fantacchi.com	Scala	Foglio	Formato	Operatore	Data	 Cod. Prog.	
	1:1	1/1	A4	A.Sacchini			Cod. Dis.
Descrizione							
SCHEMA DI MONTAGGIO							