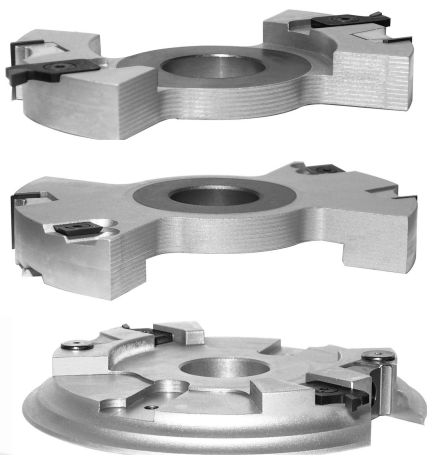


TESTE PORTACOLTELLI PER ESECUZIONE PROFILO E CONTROPROFILO  
 PROFILE AND COUNTER PROFILE INSERT CUTTER SET

0310



**CARATTERISTICHE TECNICHE**

Gruppo composto da tre teste portacoltelli (n.2 piane + n.1 sagomata) con coltellini in HW (HM integrale).  
**Il gruppo viene fornito con n.3 set di coltelli sagomati a - b - c.**  
 Adatto per legni teneri e duri.

**IMPIEGO**

SCORNICIATRICE, TOUPIE, TENONATRICE, SQUADRATRICE

**TECHNICAL SPECIFICATIONS**

Set composed by three cutters (n.2 straight and n.1 profiled) with HW (integral tungsten carbide) inserts.  
**The cutter set is supplied with n.3 sets of profiled inserts a - b - c.**  
 Suitable for hard and soft wood.

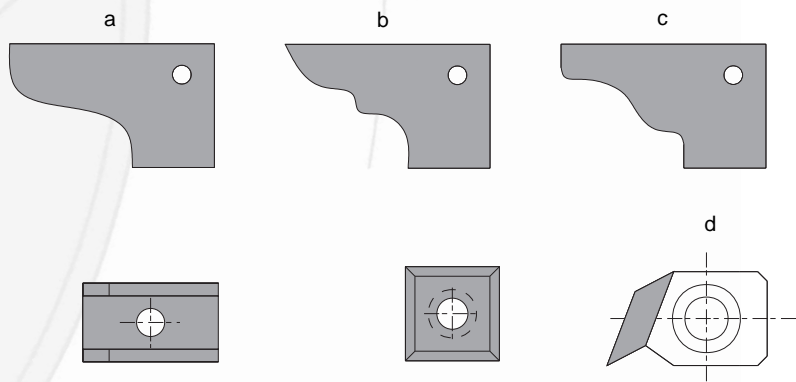
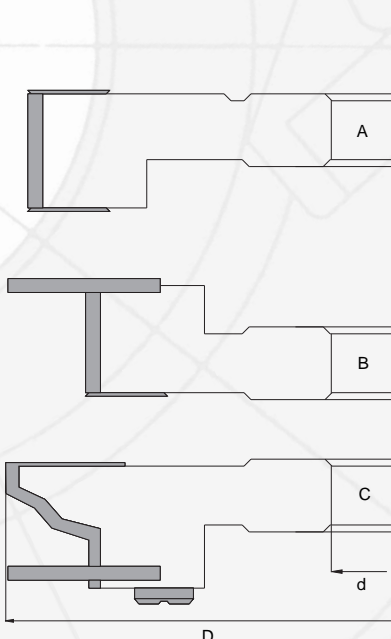
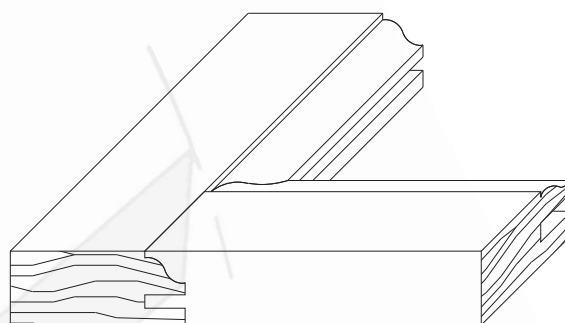
**APPLICATION**

MOULDER, SPINDLE MOULDER, TENONER, DOUBLE END TENONER

Z=2 / HW		
Cod.	D	d
001	160	35 - 40

B = spessore in mm. - cutting height in mm. D = diametro in mm. - diameter in mm.  
 Z = numero dei taglienti - number of cutting edges Rif = riferimento - reference  
 d = foro in mm. - bore in mm.

RICAMBI - SPARE PARTS			
Art.	Cod.	Descrizione - Description	Rif.
0520	007	coltellini reversibili - reversible inserts	20 x 12 x 1,5
0540	001	rasante	spur 14 x 14 x 2
0310	010	dentino per canali - insert for grooves	d
0310	011	coltellini sagomati - profiled inserts	a
0310	012	coltellini sagomati - profiled inserts	b
0310	013	coltellini sagomati - profiled inserts	c



3

Segue  
 Follows



# 0310 TESTE PORTACOLTELLI PER ESECUZIONE PROFILO E CONTROPROFILO PROFILE AND COUNTER PROFILE INSERT CUTTER SET

3

